

NOWE ROZDZIELNICE WNĘKOWE PRACTIBOX™

Wraz z rozwojem budownictwa mieszkaniowego w ostatnich latach, także na rynku rozdzielnic modułowych zaszły duże zmiany. Właściwie wszyscy obecni na polskim rynku producenci rozwinęli lub poszerzyli swoje oferty. W oferowanych na rynku rozdzielnicach stosuje się wiele funkcji, które tak naprawdę nie są konieczne i w gruncie rzeczy pozostają niewykorzystane. Koncentrując się na najistotniejszych funkcjach rozdzielnic dla budownictwa mieszkaniowego, LEGRAND wprowadza w marcu do swojej oferty serię rozdzielnic węgkowych Practibox™. Jest to seria rozdzielnic, które zapewniają maksimum funkcjonalności, a użytkownik płaci tylko za to, czego naprawdę potrzebuje. Rozdzielnice Practibox™ są także bardzo estetyczne i przyjazne w instalacji, czyli, jak sama nazwa wskazuje, po prostu ... PRAKTYCZNE.

W nowej rodzinie rozdzielnic znajdzie się 5 nowych referencji: rozdzielnice 1 x 6, 1 x 8, 1 x 12, 2 x 12, 3 x 12 modułów (rys. 1). Tak dobrana gama produktów sprawia, że oferta, której głównym przeznaczeniem jest budownictwo mieszkaniowe, jest kompletna, bowiem rozdzielnice większe niż 3 x 12 w mieszkaniach stosuje się niezmiernie rzadko. Wszystkie rozdzielnice z rodziny Practibox™ charakteryzują się stopniem szczelności IP40, odpornością mechaniczną IK07 oraz II klasą ochronności.

Ze względu na małą liczbę modułów, a co za tym idzie niewielką liczbę przewodów, rozdzielnice 1 x 6 oraz 1 x 8 nie są wyposażone w listwy przyłączeniowe N+PE. Natomiast rozdzielnice 12 modułowe (1 x 12, 2 x 12, 3 x 12) zostały w takie listwy

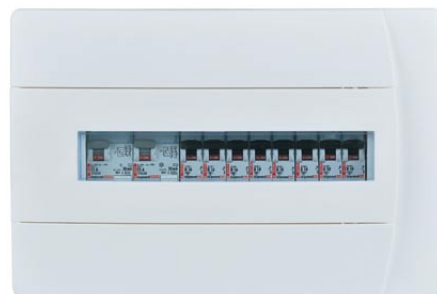
wyposażone. We wszystkich tych rozdzielnicach został zastosowany jeden typ listwy przyłączeniowej N+PE, która zawiera po 8 przyłączy N i PE. W zależności od produktu inna jest tylko liczba takich listew. Rozdzielnice 1 x 12 zostały standardowo wyposażone w jedną listwę przyłączeniową N+PE, natomiast rozdzielnice 2 x 12 i 3 x 12 zostały wyposażone w dwie listwy, mocowane po jednej sztuce u góry i u dołu rozdzielnicy. Mocowanie dwóch listew u dołu i góry, odseparowanych od siebie, znacznie ułatwia okablowanie rozdzielnicy i pozwala oddzielić przewody N od PE. Rozwiązanie to jest bardzo... praktyczne i pozwoli instalatorom oszczędzić czas spędzony przy instalacji, a ponadto w przypadku ewentualnych renowacji instalacji

elektrycznej będzie można łatwo i szybko zlokalizować poszczególne obwody. Oczywiście, rozdzielnica nie byłaby... praktyczna, gdyby nie było możliwości rozbudowy o kolejne listwy przyłączeniowe. Liczba listew w rozdzielnicach 2 x 12 i 3 x 12 jest w zupełności wystarczająca, ale rozdzielnice 1 x 6 i 1 x 8 można rozbudować aż o dwie dodatkowe listwy przyłączeniowe (także mocowane po jednej sztuce u góry i u dołu), a rozdzielnicę 1 x 12, która standardowo wyposażona jest w jedną listwę można rozbudować o kolejną listwę.

Dodatkowym, bardzo ważnym elementem nowej oferty jest możliwość wyposażenia rozdzielnicy w osłonki do zaślepiania pustych miejsc w rozdzielnicy. W momencie, kiedy rozdzielnica nie jest kompletnie wyposażona w aparaty modułowe, istnieje możliwość zaślepienia pustych miejsc za pomocą specjalnej osłonki (nr ref. 001660), która, mimo że istnieje już od dawna w ofercie LEGRAND POLSKA, znakomicie pasuje także do produktów z nowej oferty.



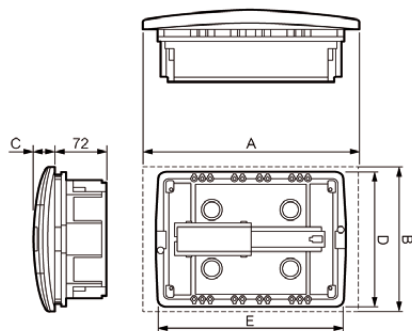
Rys. 1. Rozdzielnice węgkowe Practibox™



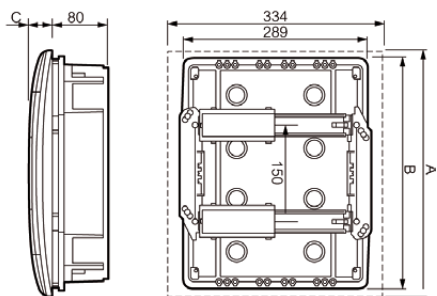
Rys. 2. Rozdzielnica węgkowa Practibox™ wyposażona w aparaty modułowe

Rozwiązaniem, które także odróżnia rozdzielnice Practibox™ od innych rozdzielnic oferowanych przez konkurentów jest budowa drzwiczek. Są to drzwiczki pełne, które zostały wyposażone w miejscu położenia aparatów w transparentny materiał. Takie rozwiązanie jest bardzo... praktyczne, ponieważ zasłania całe wnętrze rozdzielnicy powodując wzrost walorów estetycznych przy równoczesnym widoku aparatów i poszczególnych obwodów (rys. 2).

LEGRAND POLSKA w nowych rozdzielnicach Practibox™ oferuje także szereg innych bardzo przydatnych i... praktycznych rozwiązań. Należy do nich zaliczyć:

Wymiary [mm]**Rozdzielnice 1-rzędowe**

	6 modułów	8 modułów	12 modułów
A	230	266	334
B	186	188	225
C	27	27	31
D	180	180	208
E	208	244	287

Rozdzielnice 2- i 3-rzędowe

	24 moduły	36 modułów
A	376	526
B	358	508
C	40	42

Rys. 3. Wymiary rozdzielnic Practibox™

- możliwość regulacji kąta położenia szyny TH35. W momencie, kiedy po obsadzeniu puszek okaże się, że nie została dokładnie wypozycjonowana, istnieje możliwość regulacji kąta położenia samej szyny wraz z pokrywą przednią z drzwiczkami, tak aby zamocowana została idealnie poziomo;
- dwie możliwości zamocowania drzwiczek – rozdzielnice Practibox™ są produkowane w jednej wersji, z drzwiczkami otwieranymi na bok. Zależnie od upodobań użytkownika rozdzielnic oraz możliwości związanych z położeniem rozdzielnic w mieszkaniu istnieją różne możliwości założenia pokrywy przedniej z drzwiczkami, tak aby otwierały się one na lewą lub prawą stronę;
- dużo miejsca na prowadzenie przewodów – im większa instalacja elektryczna, tym więcej przewodów, które należy zmieścić w rozdzielnicach, ułożyć je w odpowiedniej kolejności oraz dodatkowo podłączyć

do aparatów. W tym celu LEGRAND POLSKA w nowej rozdzielnicach zapewnił dużą ilość miejsca pod szynami TH35 oraz dodatkowo u góry i u dołu na podłączenie przewodów. Rozwiązanie to jest niezwykle... praktyczne i znacznie oszczędzi czas pracy instalatorom;

- mała głębokość puszek. Mimo zapewnienia dużej ilości wolnego miejsca pod szynami TH35, udało się jednocześnie zminimalizować głębokość puszek, tak aby można ją było obsadzić także w „płytkiej” ścianie. Głębokość rozdzielnic 1 x 6, 1 x 8 i 1 x 12 to 72 mm, a rozdzielnic 2 x 12 i 3 x 12 to 80 mm (rys. 3). Tak dobrane głębokości rozdzielnic sprawiają, że można je obsadzić w praktycznie każdej ścianie w nowoczesnym budownictwie mieszkaniowym.

Nowe rozdzielnice Practibox™ dołączają do istniejącej już szerokiej gamy rozdzielnic modułowych LEGRAND:

- rozdzielnice węgłkowe
 - RWN – 12 modułów w rzędzie;
 - Ekinox TX – 18 modułów w rzędzie;
- rozdzielnice naścienne
 - Nedbox – 12 modułów w rzędzie;
 - Ekinox TX – 18 modułów w rzędzie.

Wymienione powyżej są rozdzielnicami niezwykle funkcjonalnymi, posiadającymi ogromne możliwości w zakresie rozbudowy, doboru akcesoriów, współpracy z kanałami DLP, łączenia w zestawy czy też wyboru rodzaju drzwiczek. Rozdzielnice węgłkowe Practibox™ z kolei są idealnie dostosowane do potrzeb budownictwa mieszkaniowego i instalatorów, którzy poszukują rozwiązań dopasowanych do swoich potrzeb. Rozwiązań, które ułatwiają szybkość i łatwość montażu, a jednocześnie zapewniają wysoką jakość gwarantowaną przez markę LEGRAND oraz... praktyczność produktu.

To, co przede wszystkim charakteryzuje rozdzielnice Practibox™, to bardzo konkurencyjna cena. Zamierzeniem producenta było stworzenie rozdzielnic idealnie dopasowanych do potrzeb instalatora, nie tylko pod kątem możliwości technicznych produktu czy szerokości oferty, ale także tak, aby był on atrakcyjny cenowo. Jesteśmy pewni, że zarówno sam produkt, ale także i jego cena w pełni spełnią Państwa oczekiwania. Wszelkich informacji odnośnie cen nowych rozdzielnic Practibox™ udzieli Państwu dystrybutorzy LEGRAND POLSKA, a także nasi przedstawiciele w biurach techniczno-handlowych w całej Polsce.

Marcin Czarkowski
LEGRAND Polska