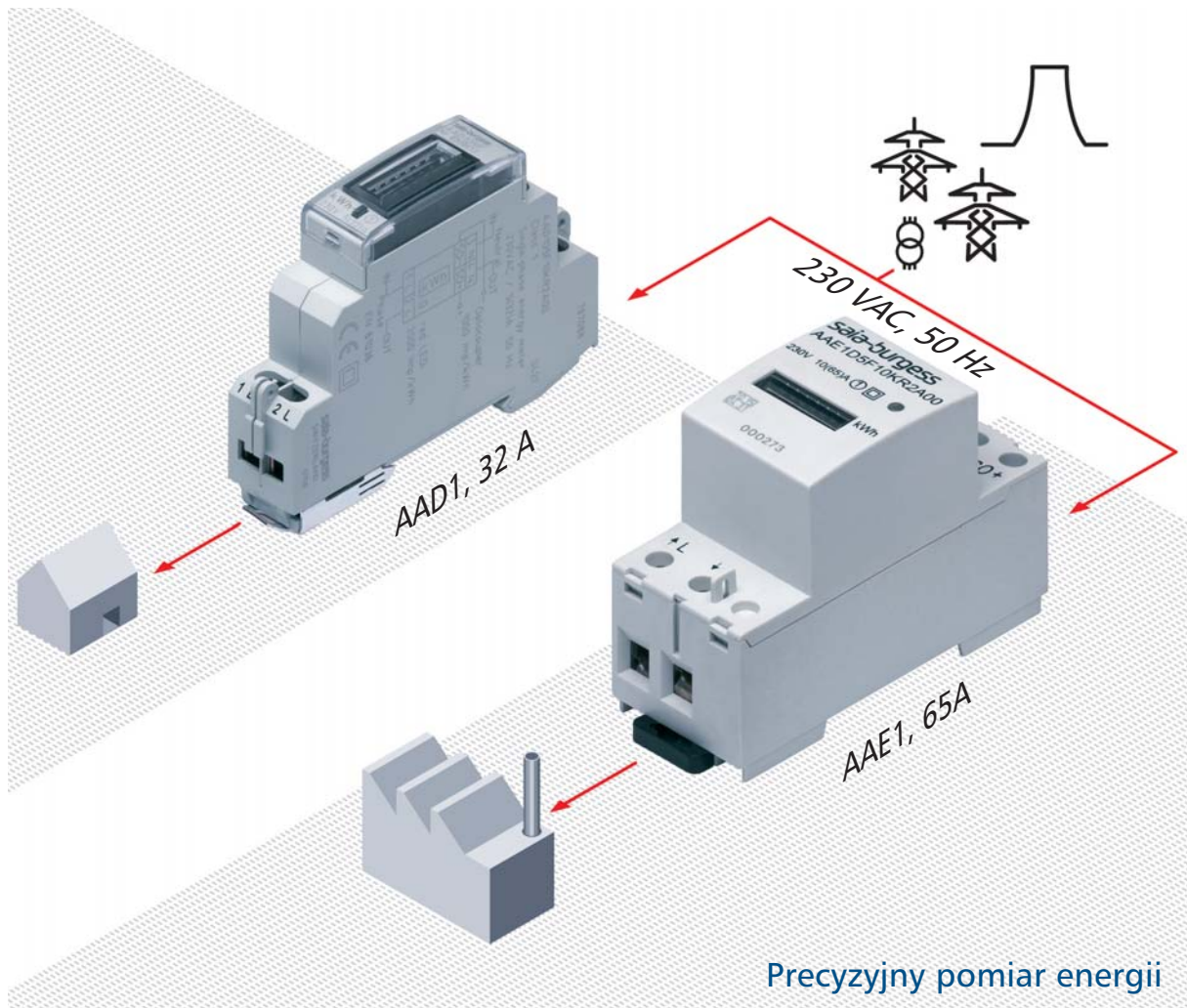


Informacje techniczne



AAD1 i AAE1 32 A i 65 A jednofazowe liczniki energii

Division Controls

AAD1 i AAE1, 32- i 65-amprowe kompaktowe, jednofazowe liczniki energii

Liczniki do precyzyjnego pomiaru i indywidualnego rozliczania poboru energii elektrycznej oraz zarządzania nią w zdecentralizowanych oraz współużytkowanych instalacjach. Szerokie spektrum zastosowań:

- centra handlowe, lotniska, dworce kolejowe
- współdzielone biura, fabryki, sklepy, pomieszczenia klimatyzowane, systemy reklamy wizualnej, oświetlenie
- apartamenty, domy jedno- i wielorodzinne, hotele, szpitale, szkoły
- hale wystawiennicze, targi
- kempingi, mariny, przyczepy turystyczne.

Zapewniają dokładny pomiar i pewny odczyt gwarantujący wiarygodne rachunki i precyzyjne analizy do zarządzania energią elektryczną

- rejestrują nawet najmniejsze zużycie energii, także urządzeń elektronicznych w trybie stand by
- eliminują błędne odczyty i nielegalny pobór. Najwyższy poziom integracji danych dzięki zastosowaniu rozwiązania Saia® High Level EMC Design (zapewnia spełnianie najostrejszych reżimów kompatybilności elektromagnetycznej) połączonego z solidną, mechaniczną konstrukcją
- dzięki niewielkim rozmiarom (zaledwie 17,5 mm szerokości AAD32, szyna DIN 35 mm) są łatwe do montażu na tablicach rozdzielczych i w standardowych obudowach
- wyposażone zostały w wyjścia impulsowe umożliwiające zdalny odczyt i scentralizowane zbieranie danych
- dioda LED informuje o statusie pomiaru, jak również o odwrotnym podłączeniu przewodów L i N
- zgodność z dyrektywą MID lub normą EN 62053 21 (certyfikat PTB).

Dane techniczne | Funkcje LED | Wymiary



AAD1 32 A



AAE1 65 A

Dane techniczne

Zgodność z normami	zgodność z dyrektywą MID lub aprobatą PTB, zgodnie z normą EN 62053-21	
Klasa dokładności	1 zgodnie z normą EN 62053-21, B zgodnie z MID	
Klasa ochrony	IP 50 / zaciski IP 20	
Prąd		
Prąd nominalny	AAD1 32 A	In = 5 A, I max. 32 A
	AAE1 65 A	In = 10 A, I max. 65 A
Czułość (prąd minimalny)	AAD1 32 A	20 mA
	AAE1 65 A	40 mA
Napięcie		
Napięcie zasilania	230 VAC, 50 Hz (115 VAC, 50 Hz opcjonalnie) dopuszczalne odchylenia napięć -20%/+15%	
Pobór energii	0,4 W	
Pomiar	bezpośredni	
Pojemność wskaźnika	0...999'999,9 kWh	
Wskaźnik mechaniczny	wielkość cyfr 4 mm pozycje dziesiętne w kolorze czerwonym	
Wyjście typu otwarty kolektor (SO)		
Optoizolator	max. 30 V / 20 mA i 5 V min.	
Impedancja	100 Ω	
Długość impulsu	50 ms	
Wyjście impulsowe	AAD1 32 A = 1000 imp./kWh (opcjonalnie 2000)	
	AAE1 65 A = 1000 imp./kWh	
Maksymalny dystans	1000 m (przy 30 V / 20 mA)	

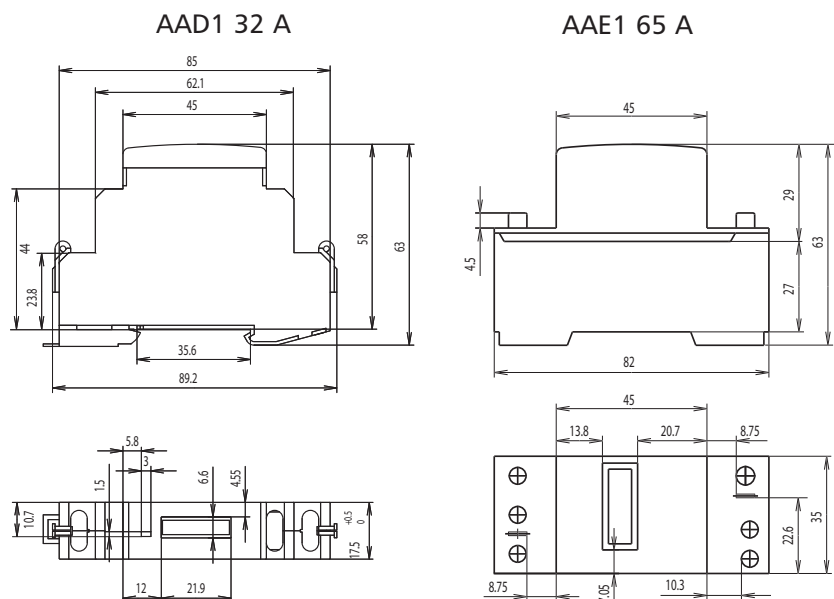
Sygnalizacja diodą LED	AAD1 32 A = migająca dioda przy 2000 imp./kWh AAE1 65 A = migająca dioda przy 1000 imp./kWh	
Montaż	na szynie DIN 35 mm	
Podłączenia zacisków	za pomocą wkrętaka płaskiego lub krzyżowego lub pozidrive nr 1 (AAE1 nr 2)	
Sieć	AAD1 32 A	max. 6 mm ² , M4, nr 1
Wyjście	AAE1 65 A	max. 16 mm ² , M4, nr 1/nr 2
	AAD1 32 A	max. 2.5 mm ² , M3, nr 1
	AAE1 65 A	max. 2.5 mm ² , M3.5, nr 1
Waga	AAD1 32 A	75 g (bez opakowania)
	AAE1 65 A	100 g (bez opakowania)
Charakterystyka izolacji	<ul style="list-style-type: none"> 4 kV/50 Hz test zgodnie z VDE 0435 6 kV 1.2/50 μs zgodnie z IEC61000-4-5 Klasa ochrony II 	
Warunki pracy		
Zakres temperatur	-10°C...+45°C (zgodnie z normą IEC62053-21, klasa 1)	
Rozszerzony zakres temperatur	-20°C...+55°C (poza klasą dokładności 1)	
Wilgotność	25...40°C 95 % R.H. (zgodnie z IEC60068-2-30)	
EMC/Odporność	<ul style="list-style-type: none"> zgodnie z IEC61000-4-5, na zaciskach sieciowych 4 kV 1.2/50 μs zgodnie z IEC61000-4-5, na zaciskach wyjścia SO 1 kV 1.2/50 μs zgodnie z IEC61000-4-4, poziom 4 (4 kV) ESD zgodnie z IEC61000-4-2, kontakty (8 kV), powietrze (15 kV) 	

Funkcje diody LED

Tryb normalny

Pomiar energii	AAD1, 32A	2000 impulsów na kWh P.chwil. w kW 33,4 imp/min
	AAE1, 65A	1000 impulsów na kWh P.chwil. w kW 16,7x imp/min
Zero	brak impulsów	
Niski	Przerwa 100 ms	
Wysoki	Długość impulsu zależna od poboru energii	
Odwrotne podłączenie L i N (błąd)	cykl 600/600 ms	

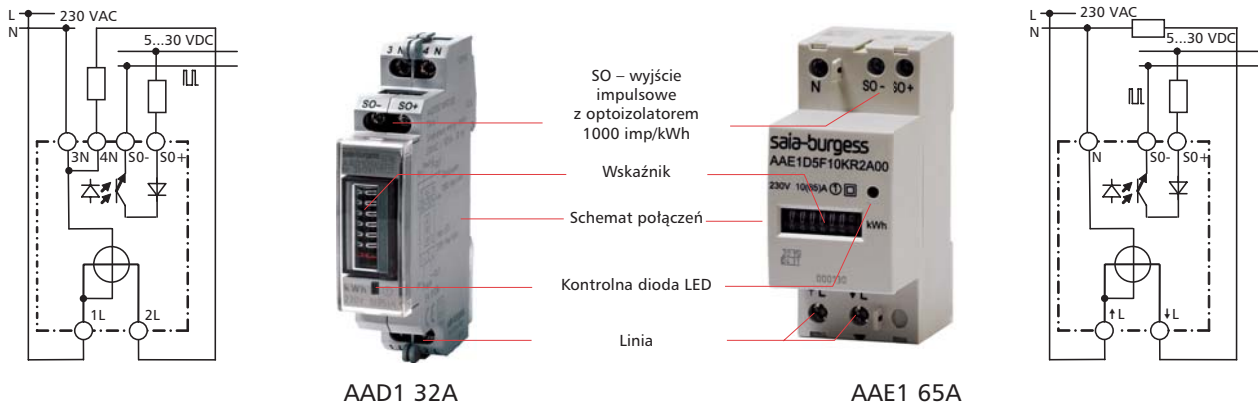
Wymiary



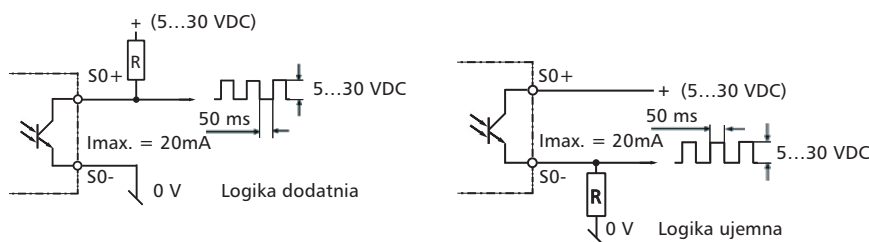
Schemat połączeń | Zewnętrzne zliczanie impulsów

Schemat połączeń

Licznik jednotaryfowy



Zewnętrzne zliczanie impulsów/pomiar energii z zastosowaniem sterownika Saia® PCD

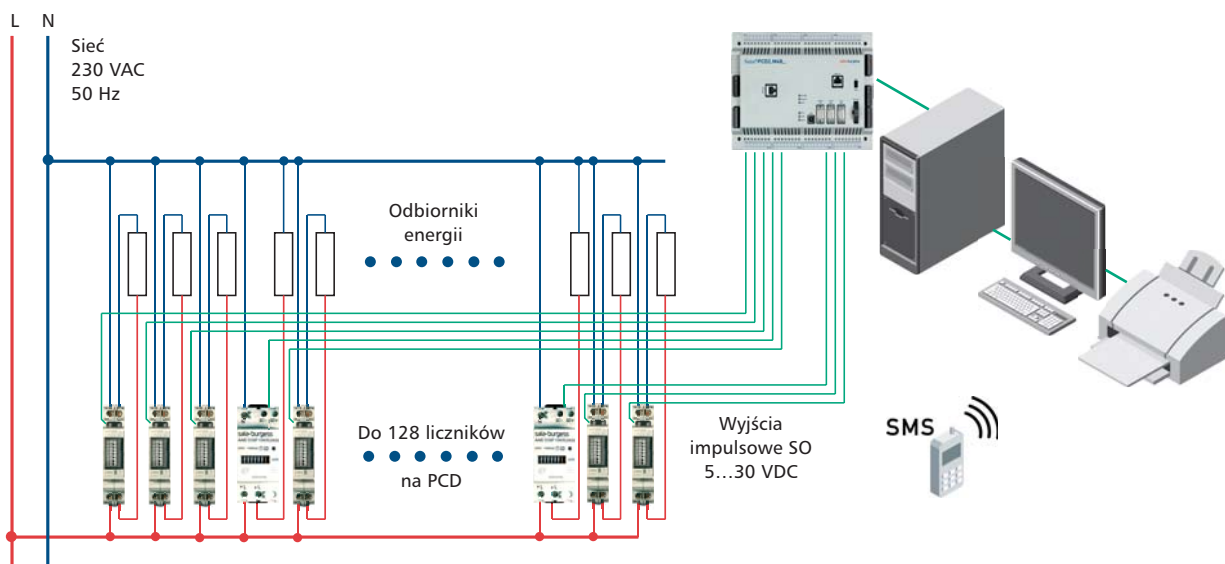


Podłączenie serii do modułu sterownika PCD2/3.E110
Więcej przykładów
– www.sbc-support.ch

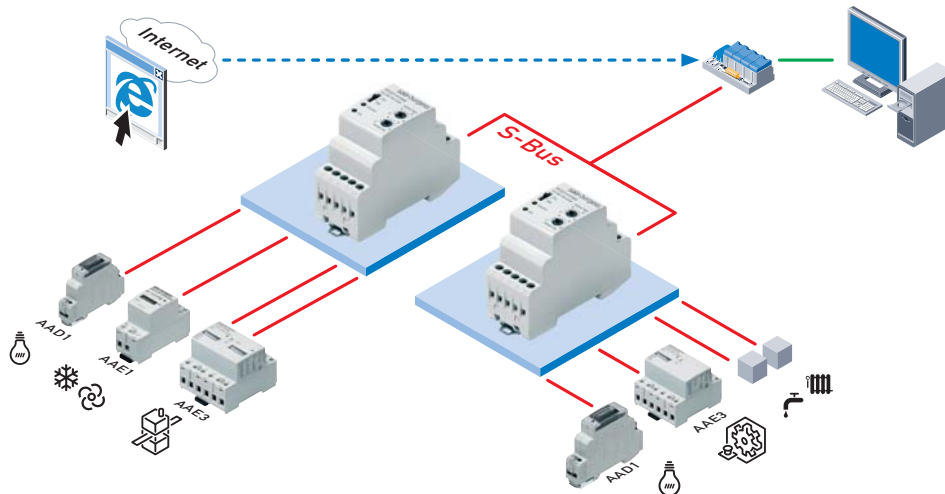
Scentralizowany odczyt licznika i generowanie bilingów dzięki połączeniu sterownika Saia® PCD i liczników serii AAD i AAE

Scentralizowane zbieranie danych nawet z wielu liczników AAD i AAE jest możliwe poprzez ich podłączenie do sterowników Saia® PCD. Takie rozwiązanie zapewnia:

- zbieranie, przechowywanie i transmisję danych do innych systemów
- wybór danych do zestawień kosztów zużycia energii i automatyczne tworzenie faktur
- transmisję danych poprzez modemy, TCP/IP i inne powszechnie używane protokoły
- wizualizację danych poprzez bezpośredni dostęp do wbudowanych w sterowniki Web serwerów.



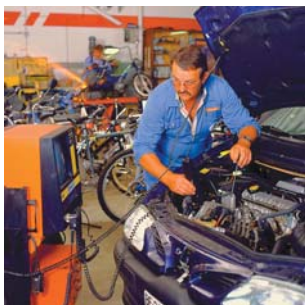
Liczniki energii w sieci S-Bus



Dodatkowy moduł z interfejsem S-Bus (PCD7.H104S) daje możliwość połączenia liczników w sieć przy użyciu protokołu S-Bus, a nie tylko przez łączenie równoległe pojedynczych wyjść impulsowych. Dzięki takiemu rozwiązaniu koszty okablowania obiektów w przypadku większych projektów, np. w automatyce budynkowej, mogą być znacząco obniżone.

Do jednego wejścia RS 485 sterownika PCD można podłączyć do 100 modułów interfejsu S-Bus, z których do każdego – po 4 liczniki energii elektrycznej. Takie rozwiązanie pozwala na jednoczesną transmisję do 400 wartości pomiarów zużycia energii poprzez sieć S-Bus do jednostki centralnej (czyli sterownika lub komputera PC). Jeden sterownik może obsłużyć do 9 portów RS 485.

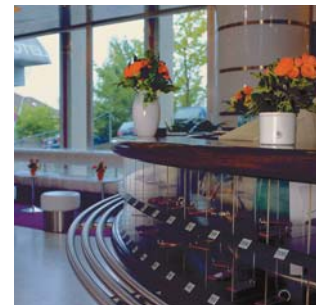
... możliwości zastosowania liczników AAD i AAE



Indywidualne rozliczenie zużycia energii we współdzielonych powierzchniach w biurach czy zakładach przemysłowych.



Centra i galerie handlowe, gdzie poszczególni użytkownicy są rozliczani oddzielnie.



Rejestrowanie zużycia energii różnych użytkowników w hotelach, szpitalach, hostelach, motelach i innych.

Informacje do zamówienia

Typ	Opis	Rozmiary	Waga
AAD1D5F10KR2A00	1 x 5 (32) A	17.5 x 85 x 60 mm	75 g
AAD1D5F10KR3A00	1 x 5 (32) A, zgodny z MID	17.5 x 85 x 60 mm	75 g
AAE1D5F10KR2A00	1 x 10 (65) A	35.0 x 85 x 56 mm	100 g
AAE1D5F10KR3A00	1 x 10 (65) A, zgodny z MID	35.0 x 85 x 56 mm	100 g
4 104 7420 0	Pokrywa plombująca do AAD 32A ¹⁾	17.5 x 19 x 26 mm	1 g
4 104 7485 0	Pokrywa plombująca do AAE 65A ¹⁾	35.0 x 28 x 39 mm	5 g
PCD7.H104S	moduł interfejsu S-Bus, do podłączenia do 4 liczników energii	35 x 85 x 58.2 mm	170 g

¹⁾ Dla pełnej ochrony zalecane 2 sztuki.

Kontakt

Saia-Burgess Controls AG
 Bahnhofstrasse 18, CH-3280 Murten / Switzerland
 T. +41 26 / 672 71 11, F +41 26 / 672 74 99
 pcd@saia-burgess.com, www.start-controls.com



SABUR Sp. z o.o.
 ul. Puławska 303, 02-785 Warszawa
 T. +48 (0) 22 / 549 43 53, F +48 (0) 22 / 549 43 50
 sabur@sabur.com.pl, www.sabur.com.pl